



ООО «СТРОЙ ЦЕНТР ПРОЕКТ»

**«Жилой комплекс, расположенный по адресу:
г. Краснодар, Прикубанский ВО, ул. Питерская, 40»
Корректировка**

Проектная документация

**Раздел 2. «Схема планировочной организации
земельного участка»**

13-19-ПЗУ

Том 2

Краснодар 2019



ООО «СТРОЙ ЦЕНТР ПРОЕКТ»

«Жилой комплекс, расположенный по адресу:
г. Краснодар, Прикубанский ВО, ул. Питерская, 40»
Корректировка

Проектная документация

Раздел 2. «Схема планировочной организации
земельного участка»

13-19-ПЗУ

Том 2

Директор
ГИП



В.П. Данченко
В.Р. Мхитарян

Краснодар 2019

Общие данные

Проектная документация по объекту «Жилой комплекс, расположенный по адресу: Краснодарский край, г.Краснодар, Прикубанский внутригородской округ, ул. Питерская 40», разработана на основании:

- Задания на проектирование;
- Письма-заказа;
- Топографической съемки, предоставленной Заказчиком;
- Правил землепользования и застройки на территории МО город Краснодар, утвержденных постановлением администрации МО город Краснодар от 10.04.2008;
- Генерального плана МО город Краснодар, утвержденного постановлением администрации МО город Краснодар от 09.09.2009 №3260;
- Градостроительного кодекса Российской Федерации от 29.12.2004;
- Постановления Правительства РФ от 16 февраля 2008г. № 87;
- СП Градостроительство. Планировка и застройка городских и сельских поселений. 42.13330.2011;
- «Нормы градостроительного проектирования Краснодарского края», утвержденные постановлением ЗСК №1381-П от 24.06.2009г.;
- СанПиН 2.4.1.3049-13 Санитарно-эпидемиологические требования к устройству, содержанию и организации режима работы дошкольных образовательных организаций. 2.4.1. Гигиена. Гигиена детей и подростков. Детские дошкольные учреждения.
- Постановления правительства РФ «Правила противопожарного режима в РФ».

Проектная организация: ООО «СтройЦентрПроект»

Стадийность: проект.

Район строительства: город Краснодар.

Проект выполнен с соблюдением действующих норм и правил взрыво - и пожаробезопасности, требований экологических, санитарно-гигиенических норм, действующих на территории РФ, и обеспечивает безопасную для жизни и здоро-

Изм.	Код изм.	Лист	№ док.	Подпись	Дата
ГИП		Мхитарян			12.19
Гл. спец.		Сиденко			12.19
Н.контр.					

03-19-П-ПЗУ.ПЗ

Пояснительная записка

Стадия	Лист	Листов
П	1	8
ООО "СтройЦентрПроект"		

вья людей, эксплуатацию объекта при соблюдении предусмотренных в проекте мероприятий.

Характеристика земельного участка

Территория площадки проектируемого жилого комплекса расположена в северо-западной части г.Краснодара. С севера и запада территория ограничена существующей защитной лесо-полосой, с востока от территории расположены не застроенные земельные участки, с юга территория ограничена ул. Кореновской.

В настоящее время рассматриваемая территория никак не используется и относится к категории земель – земли населенного пункта.

Согласно данным единого государственного реестра объектов культурного наследия (памятников истории и культуры) народов Российской Федерации, списка выявленных объектов культурного наследия г.Краснодара и карте (схеме) границ историко-культурного наследия г.Краснодара (приложение №7 к постановлению администрации МО город Краснодар от 09.09.2009 №3260), объекты историко-культурного наследия и границы зон охраны отсутствуют.

Площадь территории в границах участка (согласно кадастрового плана) составляет 4,3363 га.

Обоснование планировочной организации земельного участка

Расположение, назначение и мощность проектируемого объекта соответствуют заданию на проектирование.

Отведенный участок свободен от существующих строений и зеленых насаждений.

Проектируемые здания и сооружения не требуют санитарно-защитной зоны в пределах границ отвода.

Взам. инв. №

Подпись и дата

ул.

Изм.	Кол.уч.	Лист	№ док.	Подпись	Дата

03-19-П-ПЗУ.ПЗ

Лист

2

Границы участка и план красных линий - в составе паспорта земельного участка.

Выдержан санитарный разрыв более 20,00 м., от окон жилых домов до мусоро- сборных контейнеров.

3. Техничко-экономические показатели земельного участка

В границах проектирования :

- площадь участка - 43363,00 м²
- площадь застройки - 9169,06 м²
- площадь покрытия - 26380,09 м²
- площадь озеленения - 7813,85 м²

В границах благоустройства прилегающей территории:

- площадь участка - 247,27 м²
- площадь покрытия - 222,27 м²
- площадь застройки - 25,00 м²

Лп.	Подпись и дата	Взам. инв. №

Изм.	Кол.уч.	Лист	№ док.	Подпись	Дата

03-19-П-ПЗУ.ПЗ

Лист
3

4. Обоснование решений по инженерной подготовке

На генеральном плане показаны условными обозначениями: красные линии, проектируемое здание и сооружения, дороги, проезды, зеленые насаждения, границы землепользования, ведомость жилых и общественных зданий и сооружений. Расположение и ориентация зданий на участке выполнены с соблюдением требований СП 42.13330.2011 к ориентации и инсоляции помещений. Перед началом работ по вертикальной планировке предусмотрено снятие слоя растительного грунта, толщиной 1,70м для дальнейшей рекультивации территории. Грунт транспортируется на площадку для складирования.

5. План организации рельефа

Вертикальная планировка выполнена в увязке с окружающей территорией. Рельеф площадки строительства пологий, перепад отметок рельефа территории составляет 1,83 м (от 28,89 до 30,72). Вертикальная планировка выполнена методом проектных горизонталей. Сечение горизонталей через 0.10 м. Проектом предусмотрена вертикальная планировка участка, обеспечивающая отведение атмосферных вод от проектируемого здания. Проект вертикальной планировки участка выполнен в соответствии с планом организации рельефа микрорайона и увязан с существующими отметками прилегающей территории. Продольные уклоны обеспечивающие нормальный водоотвод приняты от 5 до 30 промилле. Поперечные уклоны выполнены от проектируемого здания и приняты 10 промилле, уклон тротуара принят 10 промилле. Поперечный уклон проездов принят 10 промилле.

Отметка 0,00 Жилого дома №1 соответствует отметке чистого пола первого этажа и равна абсолютной отметке +30,85.

Отметка 0,00 Жилого дома №2 соответствует отметке чистого пола первого этажа и равна абсолютной отметке +30,85.

Зл.	Подпись и дата	Взам. инв. №

Имя	Кол.уч	Лист	№ док	Подпись	Дата

03-19-П-ПЗУ.ПЗ

Лист

4

Отметка 0,00 Жилого дома №3 соответствует отметке чистого пола первого этажа и равна абсолютной отметке +30,85.

Отметка 0,00 Жилого дома №4 соответствует отметке чистого пола первого этажа и равна абсолютной отметке +30,85.

Отметка 0,00 Жилого дома №5 соответствует отметке чистого пола первого этажа и равна абсолютной отметке +30,85.

Отметка 0,00 Жилого дома №6 соответствует отметке чистого пола первого этажа и равна абсолютной отметке +30,85.

Отметки назначены в соответствии с архитектурно-строительными решениями и отметками вертикальной планировки.

6. Описание решений по благоустройству территории

На отведенной территории предусматривается устройство: проездов, тротуаров, газонов, детских, спортивных и хозяйственных площадок.

Мусороудаление, подъезд пожарных машин в соответствии с требованиями СП 42.13330.2011 и Правилами противопожарного режима в РФ.

По согласованию с Заказчиком, покрытие проездов и тротуаров выполнено из асфальтобетона по слою щебня, уложенного по способу заклинки.

Площади покрытий, составляют:

- асфальтобетонное покрытие проездов – 11332,44 м²;
- асфальтобетонное покрытие проездов (в границах благоустройства прилегающей территории) – 222,27 м²;
- цементопесчаное покрытие,
с возможностью проезда пожарной техники – 5981,85 м²;
- цементопесчаное покрытие тротуаров – 4467,28 м²;
- наливное резиновое покрытие – 4598,52 м².

Площадь озеленения – 7813,85 м²

№ п.	Подпись и дата	Взам. инв. №

Изм.	Кол.уч.	Лист	Ж. док.	Подпись	Дата

03-19-П-ПЗУ.ПЗ

Лист

5

Движение транспорта организовано с учетом необходимости подъезда его к местам доставки грузов и парковочным местам.

Зонирование отведенной территории представлено в градостроительном плане.

Расчет площадок для благоустройства

На основании СП 42.13330.2011 и СанПиН 2.2.1/2.1.1.1200-03 приняты общие размеры площадок придомовой территории. После корректировки проекта количество квартир изменилось в меньшую сторону и составило 1592 квартиры (в исходном проекте, получившем положительное заключение №77-2-1-3-0313-17 от 27.12.2017, количество квартир составляло 1741 кв.). В связи с указанным, количество жильцов принято согласно исходному проекту - 1660 человек.

Наименование	Размеры, м ²		
	Удельные размеры площадок, м ² /чел.	Нормативная площадь, м ²	Фактическая площадь, м ²
Площадки для детей	0,70	0,70·1660= 1162,00	1223,26
Площадки для отдыха взрослого населения	0,10	0,10·1660=166,00	444,45
Площадки для занятий физкультурой	2,00	2·1660= 3220,00	2683,72
Площадки для хозяйственных целей	0,30	0,30·1660=498,00	555,30
Площадки для стоянки автомашин: - для жильцов		0,75·1741=1306	83

Взам. инв. №

Подпись и дата

л/л

№	Кол.уч.	Лист	№ док.	Подпись	Дата

03-19-П-ПЗУ.ПЗ

Лист

6

- гостевые	40 м/м на 1000 жителей	$1660 \cdot (40/1000) = 66$	66
- для работн.	58м/м на 100 чел.	$45 \cdot (58/100) = 26$	26

Необходимое количество мест постоянного хранения, в количестве $1306 - 83 = 1223$ автомобилей (в том числе 131 место для инвалидов и 28 мест для представителей МГН 4 категории), будет обеспечено за счет строительства на смежном участке с кадастровым номером 23:43:0000000:18039, выполненного по отдельному проекту. (см. ситуационный план и прилагаемые материалы)

Расчет озеленения

На основании п. 7.4 СП 42.13330.2011 нормативная площадь озелененной территории жилого района должна составлять не менее 25 %.

Расчетная площадь озеленения территории составляет:

$S_{\text{озеленения}} = S_{\text{озеленения}} + S_{\text{детских площадок}} + S_{\text{тротуаров}} = 7813,85 + 1223,26 + 4467,28 = 13504,39 = 31 \%$.

Расчет мусороудаления

На основании СП 42.13330.2011 (приложение М) объем накоплений бытовых отходов принят:

1) Количество бытовых отходов:

$$1660 \text{ чел.} \cdot \left(225 \frac{\text{кг}}{\text{чел.}} + 11,25 \frac{\text{кг}}{\text{чел.}} \right) / 365 \text{ дней} = 1075 \text{ кг}$$

2) Количество мусорных контейнеров:

$$1075 \text{ кг} / 150 \frac{\text{кг}}{\text{м}^3} / 1 \text{ м}^3 = 7 \text{ шт. для мусорных контейнеров емкостью } 1 \text{ м}^3.$$

где: $1660 \frac{\text{кг}}{\text{чел.}}$ - количество бытовых отходов на 1 чел. в год;

$11,25 \frac{\text{кг}}{\text{чел.}}$ - количество крупногабаритных бытовых отходов на 1 чел. в год ;

$150 \frac{\text{кг}}{\text{м}^3}$ - плотность мусора в контейнерах, емкостью 1 м^3 .

№	Подпись и дата	Взам. инв. №

Изм.	Кол.уч.	Лист	№ док.	Подпись	Дата

03-19-П-ПЗУ.ПЗ

Лист

7

Вывод: принят 7 мусорных контейнера, емкостью 1м³, которые устанавливаются в 20,00 м от стен здания.

7. Зонирование территории земельного участка

Согласно архитектурно-планировочному заданию, заданию на проектирование и выданным техническим условиям на инженерное обеспечение проектируемого объекта на участке размещены шесть зданий - жилые дома.

Территория участка разделена на два этапа строительства:

- 1 этап включает в себя: литер 4, литер 5, литер 6;
- 2 этап включает в себя : литер 1, литер 2, литер 3.

На отведенной для строительства территории выделяются следующие зоны: зона застройки, зона детских и спортивных площадок, зона хозяйственных площадок, зона автостоянок.

8. Обоснование схем транспортных коммуникаций.

Доступ на территорию решен двумя въездами со стороны ул. Кореновская.

Организован пожарный подъезд к жилым домам. Движение легкового и грузового транспорта организовано с учетом необходимости подъезда его к местам доставки грузов и парковочным местам.

Проектом предусматривается устройство пожарного проезда шириной 6,00 м и тротуара шириной 2,00 м.

Взам. инв. №

Подпись и дата

л.п.

Изм.	Кол.уч.	Лист	№ док.	Подпись	Дата

03-19-П-ПЗУ.ПЗ

Лист

8

ВЕДОМОСТЬ РАБОЧИХ ЧЕРТЕЖЕЙ ГП

Лист	Наименование	Примечание
1	Общие данные. Ситуационный план	
2	Разбивочный план 1:500	
3	План организации рельефа 1:500	
4	План благоустройства территории 1:500	
5	План земляных масс 1:500	
6	Сводный план инженерных сетей 1:500	

ВЕДОМОСТЬ ССЫЛочНЫХ И ПРИЛАГАЕМЫХ ДОКУМЕНТОВ

Обозначение	Наименование	Примечание
ССЫЛочНЫЕ ДОКУМЕНТЫ		
СП 42.13330.2011	Градостроительство. Планировка и застройка городских и сельских поселений	
СНиП 3.02.01-87	Земляные сооружения, основания и фундаменты	
СанПиН 2.4.13049-13	Санитарно-эпидемиологические правила и нормативы	
Постановление правительства РФ от 25.04.2012 №390	Правила противопожарного режима в РФ	

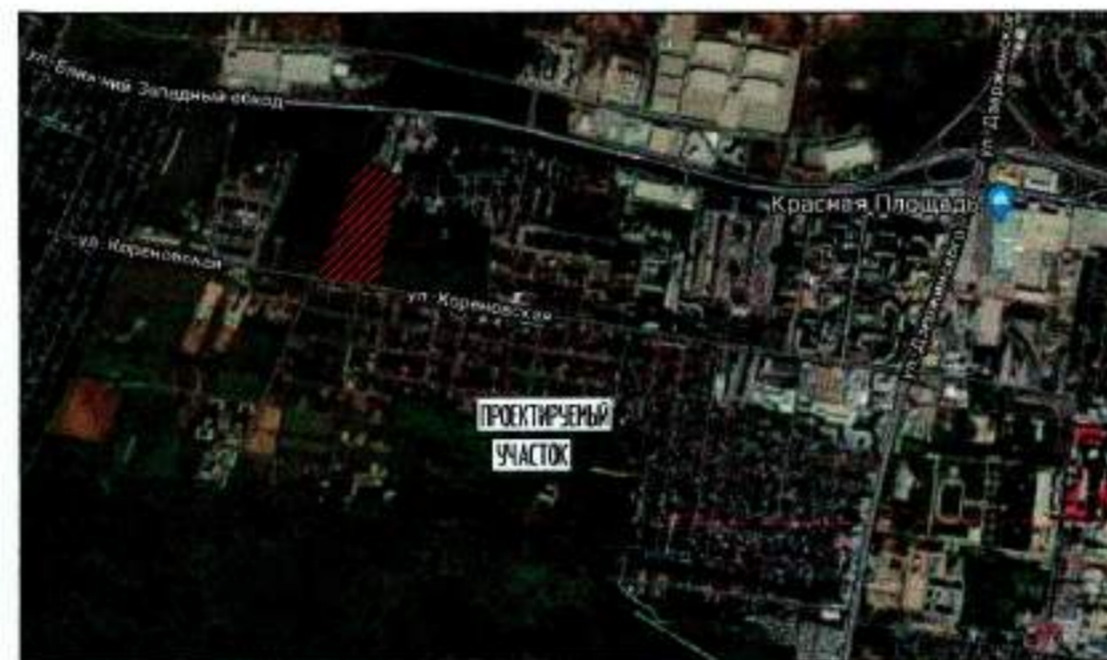
ПЕРЕЧЕНЬ ВИДОВ РАБОТ, ДЛЯ КОТОРЫХ НЕОБХОДИМО СОСТАВЛЕНИЕ АКТОВ ОСВИДЕТЕЛЬСТВОВАНИЯ СКРЫТЫХ РАБОТ

Наименование	Примечание
Разбивка осей зданий и сооружений	
Устройство земляного полотна, прогуларов, дорожек, площадок, проездов	
Укладка растительного грунта.	

ТЕХНИКО-ЭКОНОМИЧЕСКИЕ ПОКАЗАТЕЛИ

Взам. инв. №	Поз.	Наименование	Ед. изм.	Кол-во	Процент
Подп. и дата	1	Площадь участка проектирования	м ²	43363,00	100
	2	Площадь застройки	м ²	9169,06	21
	3	Площадь покрытия	м ²	26380,09	61
	4	Площадь озеленения	м ²	7813,85	18
В УСЛОВНЫХ ГРАНИЦАХ БЛАГОУСТРОЙСТВА ПРИЛЕЖАЮЩЕЙ ТЕРРИТОРИИ					
Име. №подл.	1	Площадь участка	м ²	247,27	100
	2	Площадь застройки	м ²	25,00	10
	3	Площадь покрытия	м ²	222,27	90

СХЕМА РАЗМЕЩЕНИЯ ОБЪЕКТА В Г. КРАСНОДАРЕ



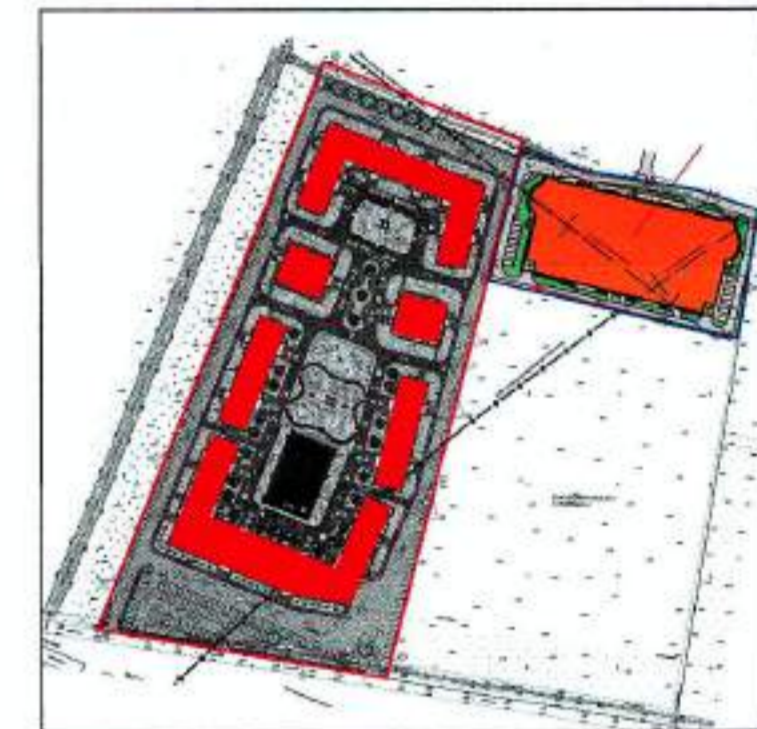
УСЛОВНЫЕ ОБОЗНАЧЕНИЯ

- Граница проектируемого участка (согласно кадастрового плана участка №23:43:0000000:16840)

ОБЩИЕ УКАЗАНИЯ

- Проектная документация "Жилой комплекс, расположенный по адресу: Краснодарский край, г. Краснодар, Прикубанский внутригородской округ, ул. Пилерская, 40" разработана в соответствии с действующими нормами и правилами.
- Проектная документация разработана на основании:
 - задания на проектирование;
 - кадастровых планов земельного участка №23:43:0000000:16840;
 - градостроительных планов земельных участков;
- За относительную отметку 0,000 принята уровень чистого пола, соответствующий абсолютной отметке: литер 1,2,3,4,5,6 - 30,85;
- Схема планировочной организации земельного участка разработана на топографическом плане, представленном Заказчиком.
- Земляные работы на проектируемой площадке вести в присутствии представителей служб, эксплуатирующих инженерные коммуникации, проходящие через площадку строительства.
- Перед началом строительно-монтажных работ выполнить демонтаж сооружений и коммуникаций, попадающих в зону строительства.
- Настоящий рабочий проект разработан в соответствии с действующими нормами, правилами и стандартами и обеспечивает безопасные для жизни и здоровья людей эксплуатацию объекта при соблюдении предусмотренных проектом мероприятий.

СИТУАЦИОННЫЙ ПЛАН




УСЛОВНЫЕ ОБОЗНАЧЕНИЯ

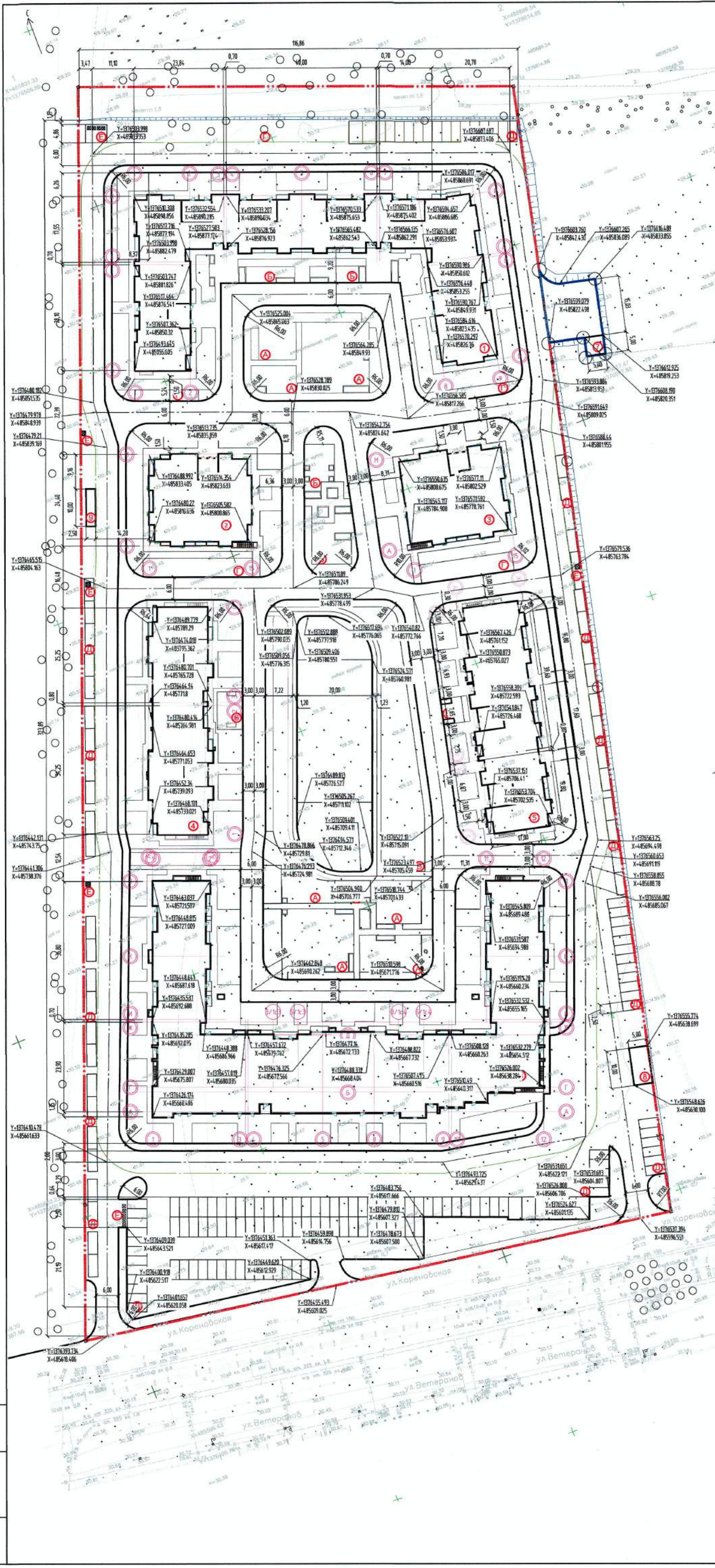
- Граница рассматриваемого участка для проектирования жилого комплекса. Земельный участок с к.н. №23:43:0000000:16840
- Проектируемые жилые дома
- Граница соседнего участка, для размещения многоуровневой автостоянки. (ЗУ с к.н. №23:43:0000000:18039)
- Проектируемая многоуровневая автостоянка. (на земельном участке с к.н. №23:43:0000000:18039)

03-19-П-139						
"Жилой комплекс, расположенный по адресу: Краснодарский край, г. Краснодар, Прикубанский внутригородской округ, ул. Пилерская, 40"						
Изм.	Кол-во	Лист	И.дек.	Подп.	Дата	Страниц
Разработ.	Ковалева	12	19		12.19	П 1 6
Глав. спец.	Сиденко	12	19		12.19	
ГИП	Михайлов	12	19		12.19	
Планировочная организация земельного участка						ООО "СпринтИнженер" г. Краснодар
Общие данные. Ситуационный план М 1:1000						

№ п/п	Наименование и обозначение	Этажность	Количество		Площадь, м²		Строительный объем, м³	
			квартир	зданий	застройки	общая нормируемая	зданий	всего
Жилые и общественные здания								
1	Жилой дом М1	16, 19	540	540	2243,21	2243,21	40625,27	40625,27
2	Жилой дом М2	19	151	151	679,50	679,50	12200,34	12200,34
3	Жилой дом М3	12	95	95	679,40	679,40	7082,40	7082,40
4	Жилой дом М4	19	245	245	975,90	975,90	17674,21	17674,21
5	Жилой дом М5	12	141	141	1027,50	1027,50	10563,12	10563,12
6	Жилой дом М6	11, 12, 18, 19	420	420	3488,55	3488,55	36748,41	36748,41
7	БКТП	-	-	-	25,00	25,00	-	-
8	БРТП	-	-	-	50,00	50,00	-	-
9	БКТП	-	-	-	25,00	25,00	-	-
Сооружения и площадки								
A	Площадка для игр детей дошкольного и младшего школьного возраста	-	-	-	-	-	1223,26	-
B	Площадки для отдыха взрослого населения	-	-	-	-	-	444,45	-
B	Площадки для занятий физкультурой	-	-	-	-	-	2683,72	-
Г	Площадки для хозяйственных целей	-	-	-	-	-	555,30	-
Д	Площадки для стоянок машин	-	-	-	-	-	175 м/м	-
Е	Площадки мусорокамеры	-	-	-	-	-	-	-

УСЛОВНЫЕ ОБОЗНАЧЕНИЯ

-  - Граница проектирования
-  - Граница благоустроенной территории
-  - Линия инженерно-геологического разреза
-  Инженерно-геологическая скважина, ее номер и абсолютная отметка
-  Точка статического зондирования, ее номер



1. Настоящий чертеж составлен на основании топографического плана, предоставленного Заказчиком.
 2. Система высот Балтийская, система координат МСК23.
 3. Разбивочный план организации земельного участка выгнан с привязкой к топографической сетке.

03-19-11-103					
"Жилой комплекс, расположенный по адресу: Краснодарский край, г. Краснодар, Прикубанский внутригородской округ, ул. Пугачевская, 40"					
Имя	Фамилия	Лист	N док	Лист	Дата
Разраб.	Уткин	12	19	12	19
Глав. спец.	Сидяке	12	19	12	19
ГМП	Ильмарин	12	19	12	19
Планировочная организация земельного участка				Лист	Листов
Разбивочный план М 1:500				2	2
ООО "ПроектПроект"				г. Краснодар	

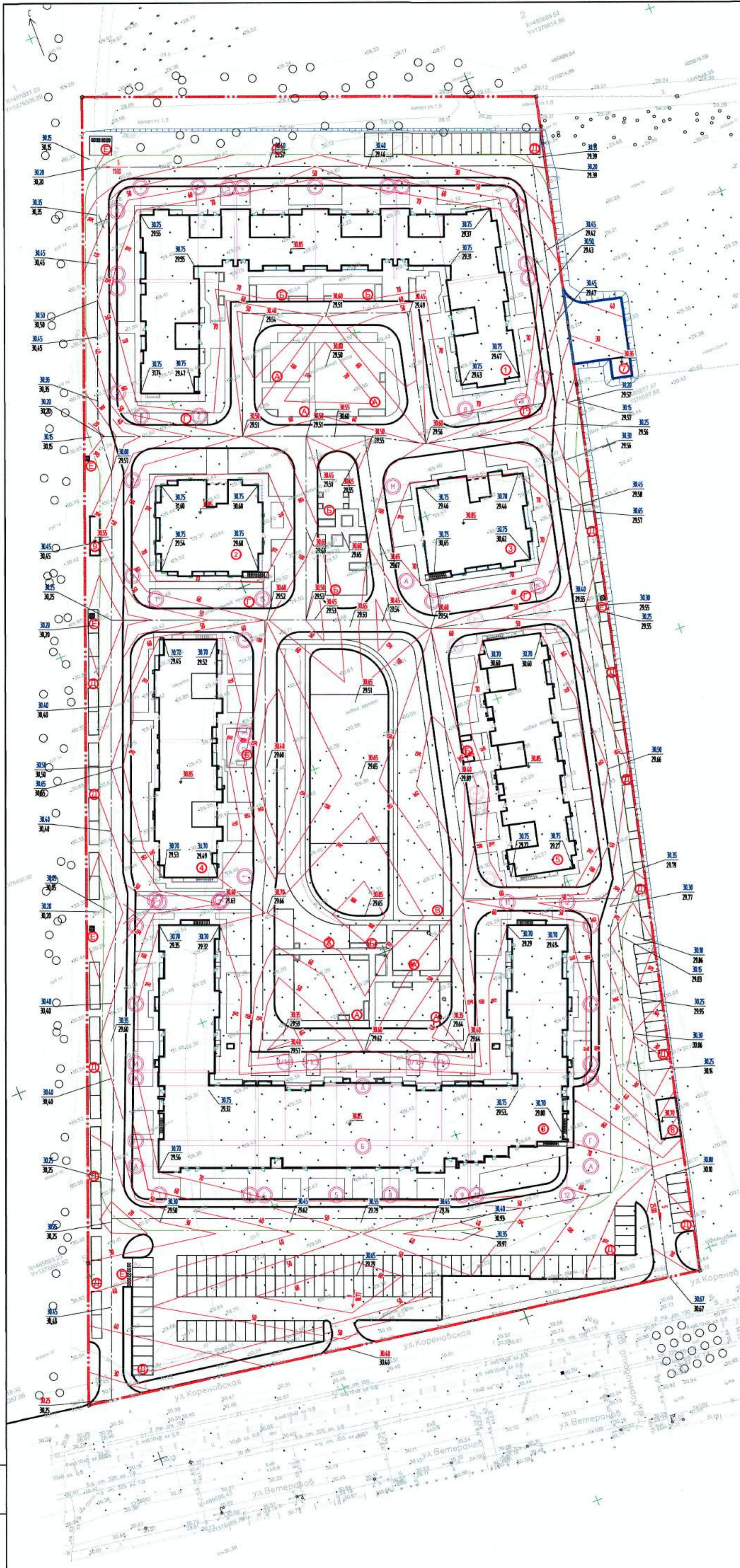
Лист № подл. Подл. и дата Взам. инв. №

ВЕДОМОСТЬ ЖИЛЫХ И ОБЩЕСТВЕННЫХ ЗДАНИЙ И СООРУЖЕНИЙ

№ п/п	Наименование и обозначение	Этажность	Количество		Площадь, м²		Строительный объем, м³	
			квартир	зданий	застройки	общая нормируемая	зданий	всего
Жилые и общественные здания								
1	Жилой дом №1	16, 19	1	540	2243,21	40625,27	106594,71	106594,71
2	Жилой дом №2	19	1	151	679,50	11200,34	39101,50	39101,50
3	Жилой дом №3	12	1	95	679,40	7082,40	25612,62	25612,62
4	Жилой дом №4	19	1	245	975,90	17674,21	55095,34	55095,34
5	Жилой дом №5	12	1	141	1027,50	10563,12	42536,49	42536,49
6	Жилой дом №6	11, 12, 18, 19	1	420	3488,55	36748,41	137946,01	137946,01
7	БКТП	-	1	-	25,00	-	-	-
8	БРТП	-	1	-	50,00	-	-	-
9	БКТП	-	1	-	25,00	-	-	-
Сооружения и площадки								
A	Площадка для игр детей дошкольного и младшего школьного возраста					1223,26		
B	Площадки для отдыха взрослого населения					444,45		
B	Площадки для занятий физкультурой					2683,72		
Г	Площадки для хозяйственных целей					555,30		
Д	Площадки для стоянок машин					175м/м		
Е	Площадки мусорокамер							

УСЛОВНЫЕ ОБОЗНАЧЕНИЯ

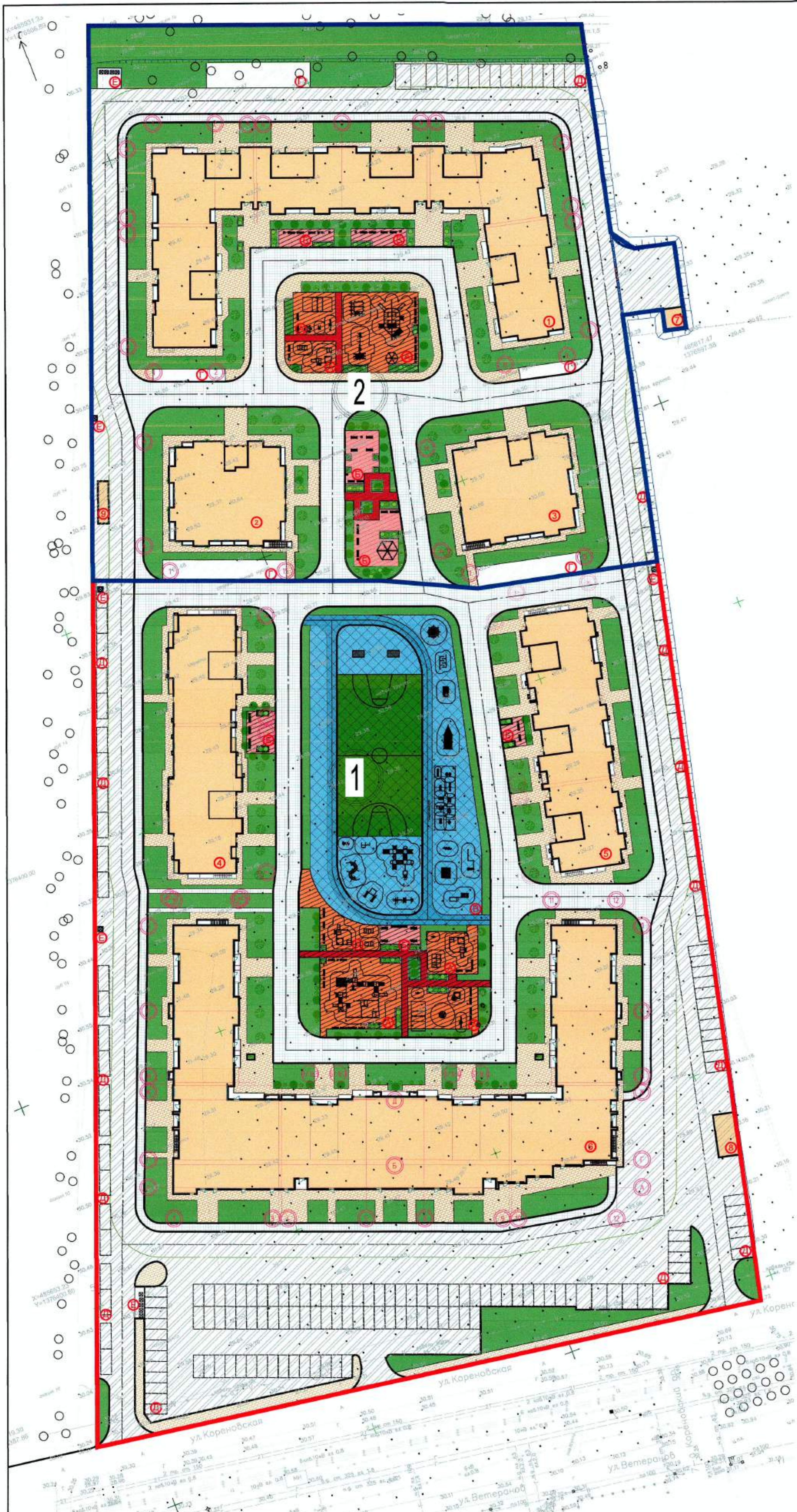
- Граница проектирования
- Граница благоустроенной территории
- Проектный уклон, %
Расстояние, м
- Проектная отметка
Существующая отметка



1. Настоящий чертеж составлен на основании топографического плана, предоставленного Заказчиком и листа 2 данного комплекта.
2. Система высот Балтийская, система МСК23.

03-В-П-039					
"Жилой комплекс, расположенный по адресу: Краснодарский край, г. Краснодар, Прикубанский внутригородской округ, ул. Пилерская, 40"					
Изм.	Кол-во	Лист N док	Подп.	Дата	Страница
Разработчик	Крыжанов	12	19		Лист
Ген. свод. проектировщик	Ильин	12	19		Лист
Планировочная организация земельного участка				П 3	
План организации рельефа М 1:500				ООО "СпринтПроект" г. Краснодар	

Имя, № докум. Подп. и дата. Взам. инв. №



ВЕДОМОСТЬ ЖИЛЫХ И ОБЩЕСТВЕННЫХ ЗДАНИЙ И СООРУЖЕНИЙ

Номер по плану	Наименование и обозначение	Этажность	Количество		Площадь, м²		Строительный объем, м³	
			квартир	зданий	застройки	общая нормируемая	зданий	всего
Жилые и общественные здания								
1	Жилой дом №1	16, 19	540	540	2243,21	2243,21	40625,27	40625,27
2	Жилой дом №2	19	151	151	679,50	679,50	12200,34	12200,34
3	Жилой дом №3	12	95	95	679,40	679,40	7082,40	7082,40
4	Жилой дом №4	19	245	245	975,90	975,90	17674,21	17674,21
5	Жилой дом №5	12	141	141	1027,50	1027,50	10563,12	10563,12
6	Жилой дом №6	11, 12, 18, 19	420	420	3488,55	3488,55	36748,41	36748,41
7	БКТП	-	1	-	25,00	25,00	-	-
8	БРТП	-	1	-	50,00	50,00	-	-
9	БКТП	-	1	-	25,00	25,00	-	-
Сооружения и площадки								
A	Площадка для игр детей дошкольного и младшего школьного возраста	-	-	-	-	-	1223,26	-
B	Площадка для отдыха взрослого населения	-	-	-	-	-	444,45	-
B	Площадка для занятий физкультурой	-	-	-	-	-	2683,72	-
Г	Площадка для хозяйственных целей	-	-	-	-	-	555,30	-
Д	Площадка для стоянок машин	-	-	-	-	-	175м/м	-
Е	Площадка для мусорокамер	-	-	-	-	-	-	-

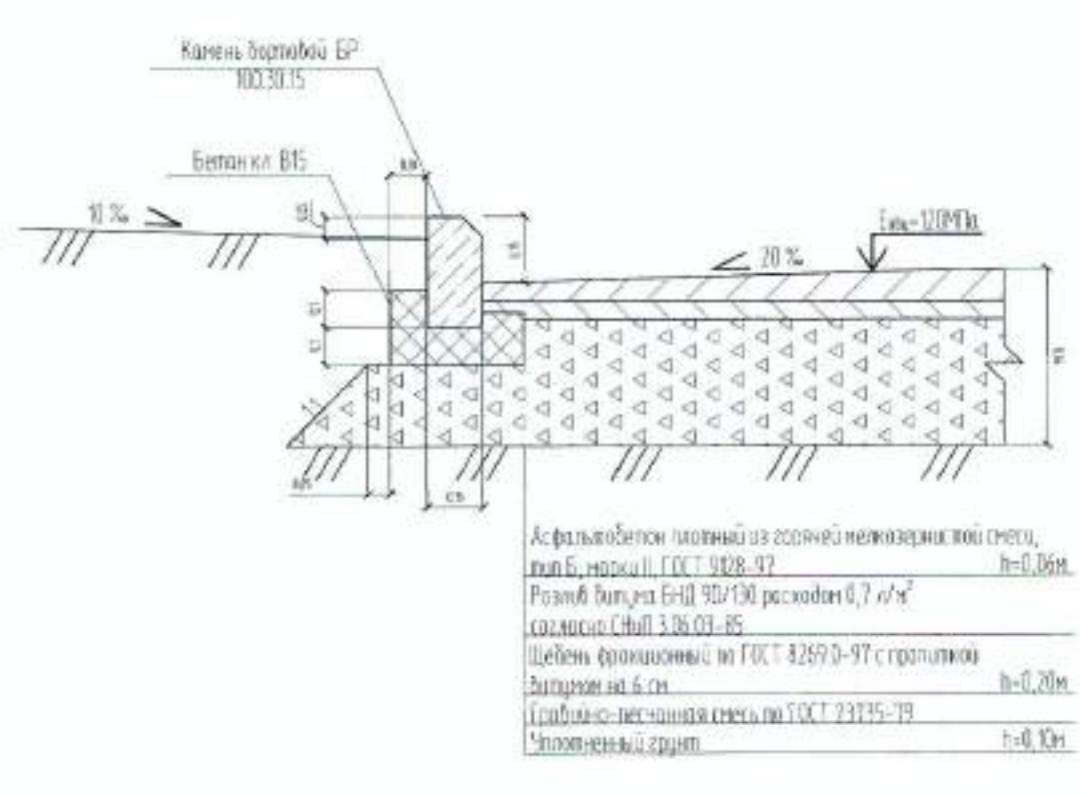
ВЕДОМОСТЬ ПОКРЫТИЙ

Обозначение на плане	Наименование	тип	Площадь покрытия, м²	Бордюр из бортового камня тип
В границе участка проектирования				
	A/Б покрытие (проезды)	1	1932,44	БР-100.30.15
	Ц/Б плиточное покрытие (проезды с возможностью проезда спец. техники)	2	5981,85	БР-100.20.8
	Ц/Б плиточное покрытие (проезды, отмостки)	3	4467,28	БР-100.20.8
	Наливное резиновое покрытие разноцветное (спортивные и детские площадки)	4	4598,52	-
	Озеленение	-	7813,85	-
В границе благоустраиваемой территории				
	A/Б покрытие (проезды)	1	222,27	-

УСЛОВНЫЕ ОБОЗНАЧЕНИЯ

- Граница проектирования
- Граница благоустраиваемой территории
- Условная граница 1-го этапа строительства
- Условная граница 2-го этапа строительства

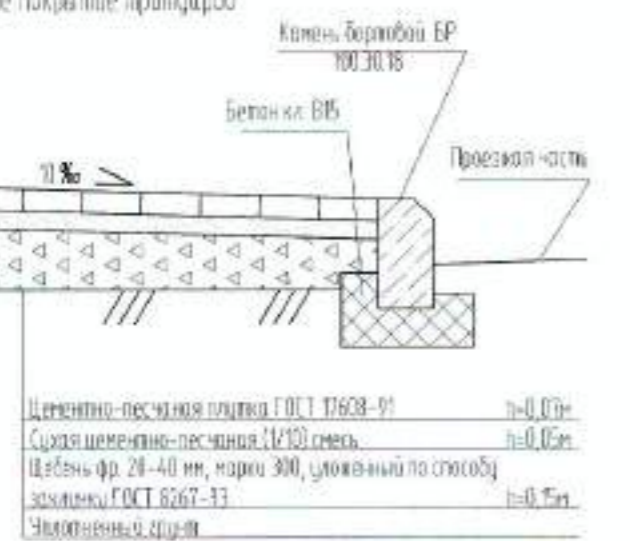
Тип 1
Асфальтобетонное покрытие проездов



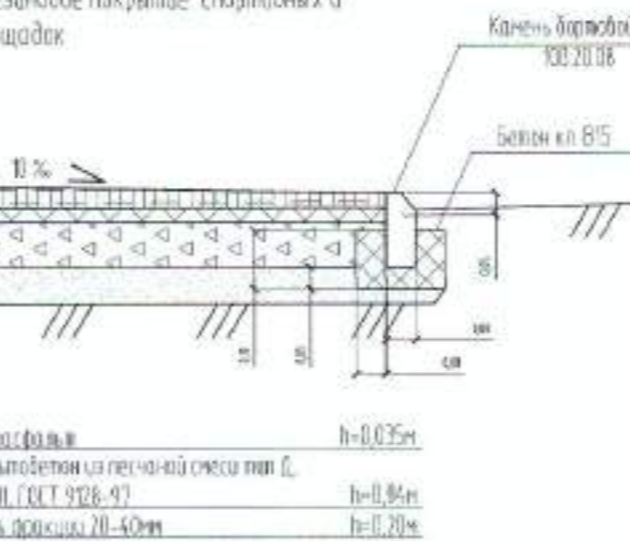
Тип 2
Ц/Б плиточное покрытие: проезды с возможностью проезда спец. техники



Тип 3
Ц/Б плиточное покрытие: проезды



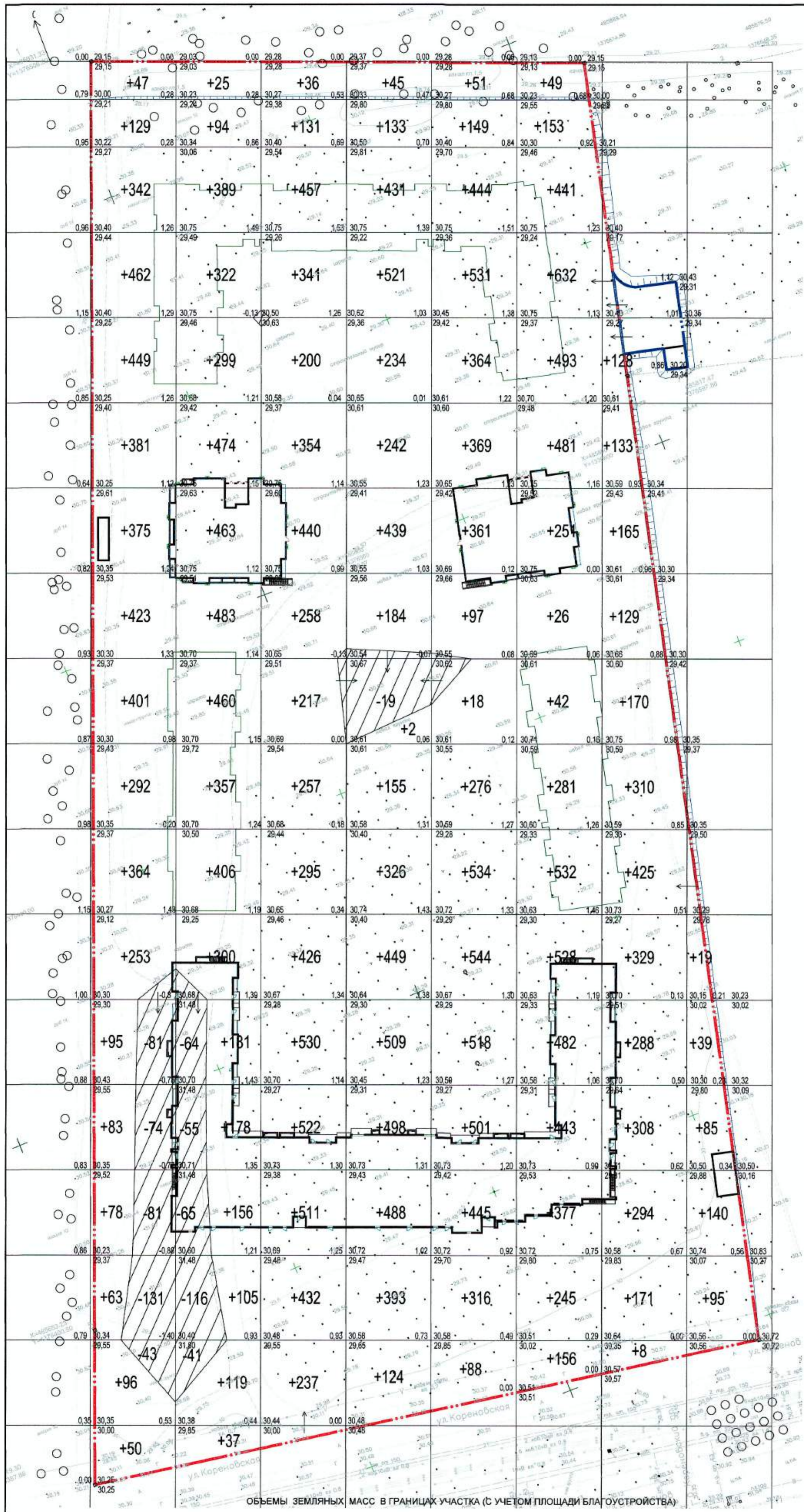
Тип 4
Наливное резиновое покрытие спортивных и детских площадок



- Настоящий чертеж составлен на основании топографического плана, предоставленного Заказчиком
- Система высот Балтийская, система координат МСК23.
- Все элементы озеленения выполняются после прокладки всех инженерных сетей.
- Устройство газона обязанностью производить по насытке расплывшего грунта слоем 15 см.
- Данный лист читать совместно с листом 2.

03-19-01-103					
"Жилой комплекс, расположенный по адресу: Краснодарский край, г. Краснодар, Прикубанский округ Красноармейского округа, ул. Питерская, 40"					
Изм.	Кол.	Лист	№ док.	Подп.	Дата
Разр.	Климова				12.19
Гл.в.сп.	Сидорова				12.19
ГИП	Исупов				12.19
Планировочная организация земельного участка				Лист	Листов
План благоустройства М 1:500				П	4 6
				ООО "СпринтПроект" г. Краснодар	

Лист № подл. Подп. и дата. Электронный №



НАИМЕНОВАНИЕ РАБОТ И ОБЪЕМОВ ГРУНТА	КОЛИЧЕСТВО, м ³				ПРИМЕЧАНИЕ
	Территория в границах благоустройства				
	Насыпь (+)	Выемка (-)	Насыпь	Выемка	
1. Грунт планировки территории	34360	770			
2. Вытесненный грунт, в т.ч. при устройстве:		16626			
а) подземных частей зданий (сооружений)		5057			
б) покрытий проездов, тротуаров, площадок		9233			
в) подземных сетей					
г) водоотводных сооружений					
д) плодородной почвы на участках озеленения		2337			
3. Грунт для устройства земляного полотна автодорог					
4. Грунт для устройства высоких полов зданий и обвалований сооружений					
5. Поправка на уплотнение 5%	1725				
Всего грунта	36227	17396			
6. Избыток природного грунта		18831			
7. Грунт непригодный для устройства насыпи оснований зданий (сооружений), подлежащий удалению с территории	0	0			
8. Плодородный грунт всего, в т.ч.:		13009			
а) используемый для озеленения территории		2337			
б) (недостаток) избыток плодородного грунта		10672			
9. Итого перерабатываемого грунта	49236	49236			

УСЛОВНЫЕ ОБОЗНАЧЕНИЯ

- Граница проектирования
 - Граница благоустроенной территории
 - Объем насыпи
 - Объем выемки
- рабочая отметка - 0.07 | 29.60 - проектная отметка
29.53 - отметка рельефа

ОБЪЕМЫ ЗЕМЛЯНЫХ МАСС В ГРАНИЦАХ УЧАСТКА (С УЧЕТОМ ПЛОЩАДИ БЛАГОУСТРОЙСТВА)

Насыпь	+4383	+4848	+5644	+5173	+5606	+5612	+2858	+378	Итого	+34502
Выемка	-410	-341		-19						-770

- Настоящий чертеж составлен на основании листов 1 и 2 данного комплекта.
- Система высот Балтийская, система координат МСК23.
- Разбивка кадастровой плана земельного участка выполнена с координатной привязкой.

03-П-П39					
"Жилой комплекс, расположенный по адресу: Краснодарский край, г. Краснодар, Прикубанский муниципальный округ, ул. Питерская, 40"					
Изм.	Контр.	Лист	№ док	Подп.	Дата
Разр.	Крыше				12.19
Гл.в. спец.	Судебно				12.19
ГМП	Учредителю				
Планировочная организация земельного участка				Стелла	Лист
План земельных масс М 1500				000"СтройцентрПроект"	г. Краснодар

Имя, Инициалы, Подпись, Дата, Взам. инв. №